

## MINICOMPAX MC 210 P

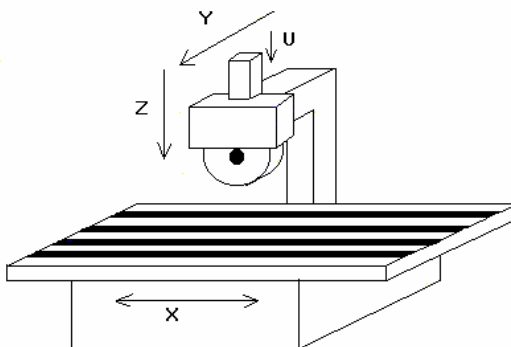


### APPLICAZIONI :

Questo è un pacchetto software applicativo per gestione di rettificatrice tangenziale

### CARATTERISTICHE

- asse Z (verticale) - passo passo senza encoder
- asse Y (trasversale) - passo passo senza encoder
- tavola idraulica - inversione su fine corsa
- diamantatore manuale - encoder per lettura della posizione e recupero consumo mola.



### CARATTERISTICHE HARDWARE :

- Minicompx mod. MC 210/P
- Esecuzione da incasso DIN 72 x 144
- Gestione di due assi passo passo a loop aperto (Z + Y), con uscite step e direzione per azionamenti
- Ingresso da encoder incrementale L.D. 5/12 Vcc per lettura posizione del diamantatore manuale
- 24 I/O PNP 24 Vcc (NPN a richiesta)
- Linea seriale
- Alimentazione 24 Vcc

### Manuale :

- Movimentazione in continuo, jog (4 valori programmabili) e preset

### Automatico :

Programma applicativo a menu guidato, specifico per rettificatrice tangenziale, con possibilità di impostare, in modo facilitato, le funzioni tipiche di lavorazione, tra cui :

- sgrossatura
- finitura
- spegnifiamma
- diamantatura, con recupero automatico



### CARATTERISTICHE SOFTWARE :

#### Set up :

Impostazione di tutti i parametri di configurazione, tra cui :

- velocità e rampe in manuale
- velocità e rampe in automatico
- velocità e rampe in ricerca di micro di zero
- fattore di conversione n° passi motore/quota reale