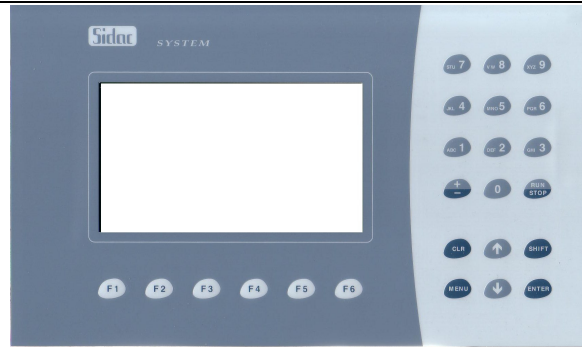
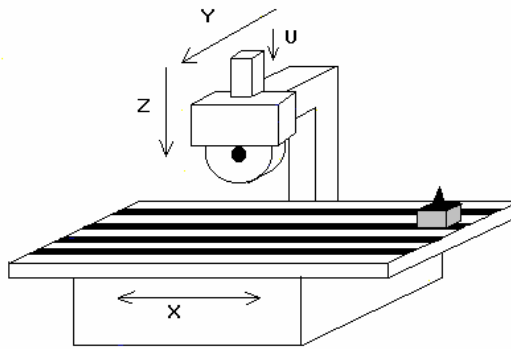


SYSTEM PER RETTIFICA TANGENZIALE**APPLICAZIONI :**

L'apparecchiatura è programmata con un software dedicato alla gestione di una rettifica con assi Corrente continua o brushless.

CARATTERISTICHE

- asse Z (verticale) -asse c.c. o brushless a loop chiuso
- asse Y (trasversale) -asse c.c. o brushless a loop chiuso
- asse X(di pendolamento o di rotazione)
- asse U (diamantatore passo passo) - con recupero consumo mola.
- ingresso volante elettronico.

**CARATTERISTICHE HARDWARE :**

- Interfaccia operatore SYSTEM
- Modulo ASSI con PLC integrato
- Gestione di due assi CC o brushless a loop chiuso (Z + Y), con Ingresso da encoder incrementale L.D. 5/12 Vcc
- Gestione asse tavola (X)
- Gestione di un asse passo passo per diamantatore
- 64 I/O PNP 24 Vcc (NPN a richiesta)
- Linea seriale
- Alimentazione 24 Vcc

Manuale :

- Movimentazione in continuo, jog (4 valori programmabili) e preset
- Movimentazione con volante elettronico

Automatico :

Programma applicativo a menu guidato, specifico per rettificatrice tangenziale, con possibilità di impostare, in modo facilitato, le funzioni tipiche di lavorazione, tra cui :

- sgrossatura
- finitura
- spegnifiamma
- diamantatura, con asse U o con diamante fisso su tavola (recupero automatico del consumo mola)

**CARATTERISTICHE SOFTWARE :****Set up :**

Impostazione di tutti i parametri di configurazione, tra cui :

- velocità e rampe in manuale
- velocità e rampe in automatico
- velocità e rampe in ricerca di micro di zero
- fattore di conversione encoder
- attivazione controllo rottura encoder
- messa in fase encoder
- abilitazione controllo misura pezzo in proces (MARPOS)