

## POSIZIONATORE PER ASSE ROTANTE (VENTILATORI) - USCITA ANALOGICA.



### MINICOMPAX MC 111 C

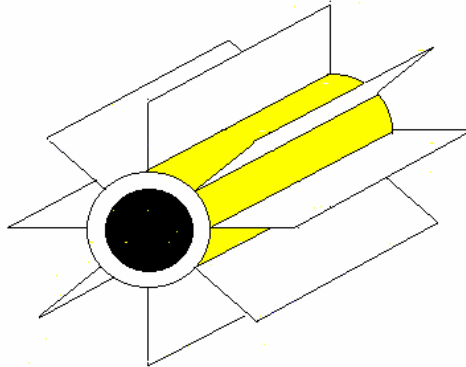
#### APPLICAZIONI :

Questo software è una personalizzazione della versione standard per tavole rotanti (ROTANTE.DOC).

Oltre alla gestione intelligente della programmazione in numero di divisioni, è possibile effettuare, a fine ciclo, una rotazione continua programmabile.

#### Esempi:

- Asse rotante per inserzione delle alette di autoventilazione dei motori elettrici (la rotazione continua serve a bloccare le alette, con apposito utensile)



#### CARATTERISTICHE HARDWARE :



#### CARATTERISTICHE SOFTWARE :

- Minicompax mod. MC 111/C
- Esecuzione da incasso DIN 72 x 144
- Gestione di un asse c.c. o brushless a loop chiuso, con ingresso da encoder incrementale L.D. 5/12 Vcc ed uscita analogica 0...+/- 10 Vcc
- 24 I/O PNP 24 Vcc (NPN a richiesta)
- Linea seriale
- Alimentazione 24 Vcc

#### Set up :

Impostazione di tutti i parametri di configurazione, tra cui :

- velocità e rampe in manuale
- velocità e rampe in automatico
- velocità e rampe in ricerca di micro di zero e di impulso di zero
- fattore di conversione encoder (risoluzione 0.001 gradi)
- attivazione controllo rottura encoder
- messa in fase encoder
- recupero offset del sistema

#### Manuale :

- Movimentazione in continuo, jog (4 valori programmabili) e preset
- Esecuzione zero macchina

#### Automatico :

Programma organizzato in 128 blocchi, in ciascuno dei quali è possibile impostare :

- numero di divisioni
- velocità e rampe (se diverse da quelle impostate nei parametri)
- n. 4 uscite impulsive (singole o codice binario 4 bit)
- tempo di attivazione delle 4 uscite (a fine posizionamento)

**SIDAC sistemi di automazione computerizzati** [www.sidaccnc.it](http://www.sidaccnc.it)

☎ 21017 Samarate (Va) via Acquedotto, 111 ☎ 0331/223019 r.a. fax 0331/223078