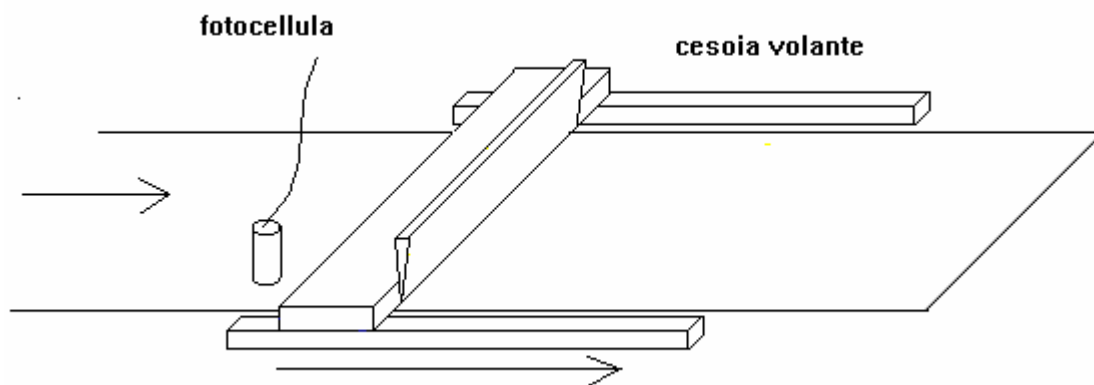




MINICOMPAX MC 211 C

APPLICAZIONI :

Questo software è stato progettato per eseguire il taglio della lamiera su linee di produzione sempre in movimento. L'asse MASTER (avanzamento lamiera), comandato esternamente, è sempre in movimento, mentre l'asse SLAVE (cesoia), gestito dal posizionatore, si sincronizza con il MASTER alla stessa velocità ed alla quota impostata per il taglio. A taglio avvenuto, lo SLAVE ritorna rapidamente per eseguire il successivo sincronismo e taglio.



CARATTERISTICHE HARDWARE :

- Minicompax mod. MC 211/C
- Esecuzione da incasso DIN 72 x 144
- Gestione di un asse c.c. o brushless a loop chiuso, con ingresso da encoder incrementale L.D. 5/12 Vcc ed uscita analogica 0...+/-10Vcc
- Ingresso da encoder come sopra per sincronismo
- 24 I/O PNP 24 Vcc (NPN a richiesta)
- Linea seriale
- Alimentazione 24 Vcc



CARATTERISTICHE SOFTWARE :

- Set up :
- Impostazione di tutti i parametri di configurazione, tra cui :
- fattore di conversione encoder
 - attivazione controllo rottura encoder
 - messa in fase encoder
 - recupero offset del sistema

Manuale :

- Movimentazione in continuo, jog (4 valori programmabili) e preset
- Esecuzione zero macchina

Automatico :

- Impostazione di :
- quota in relativo (lunghezza di taglio)
 - numero di tagli da eseguire
 - start sincronizzato con fotocellula o sensore esterno
 - fine programma