

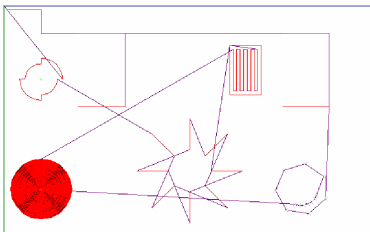
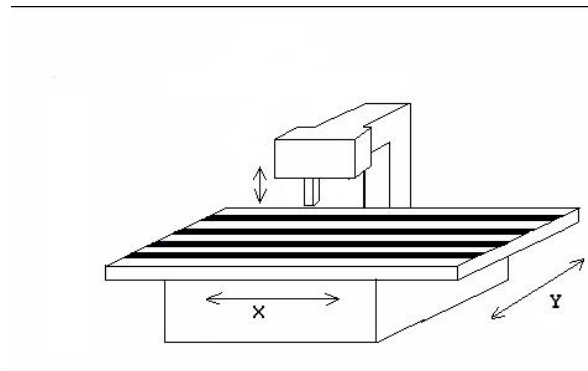
W6 B RAINBOW

APPLICAZIONI :

Questo è un pacchetto software applicativo per gestione di punzonatrici / roditrici (macchina mono punzone o multi tool e index)

CARATTERISTICHE

- asse X -asse c.c. o brushless a loop chiuso
- asse Y -asse c.c. o brushless a loop chiuso
- asse on/off motore testa di punzonatura
- asse per multi tool
- asse per index
- ingresso volantino elettronico.



CARATTERISTICHE HARDWARE :

- CNC W6B RAINBOW
- Esecuzione da incasso 19" 7 UNITA RACK
- Gestione di due assi CC o brushless a loop chiuso (X + Y), con Ingresso da encoder incrementale L.D. 5/12 Vcc
- Asse on /off con encoder per testa di punzonatura
- Asse per MULTI TOOL
- Asse per gestione INDEX
- 48 I/O PNP 24 Vcc (espandibili a richiesta)
- Linea seriale, rete Ethernet
- Alimentazione 220Vac / 24 Vcc

CARATTERISTICHE SOFTWARE :

Nella fornitura è compreso un pacchetto software SIDAC per gestione macchina punzonatrice/roditrice. con le seguenti principali funzioni :

- Movimentazione automatica.
- Movimentazione manuale.
- Zero macchina.
- Gestione emergenze.
- Gestione anticollisione pinze
- Archivio profili, archivio utensili e multi tool
- CAM grafico con editor , simulazione grafica del percorso