



SIDAC PANNELLI INDUSTRIALI TOUCH

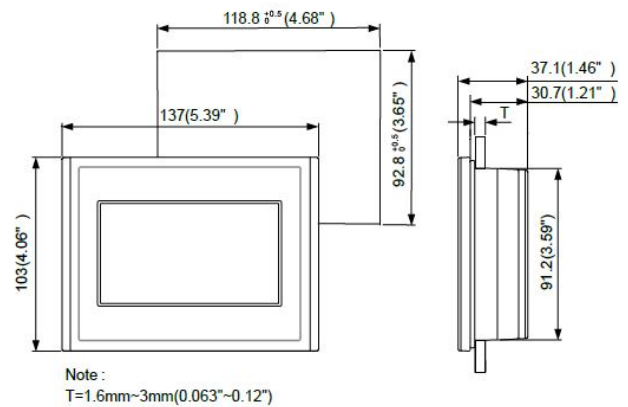
CONTENUTI :

Sommario

DISEGNI TECNICI	3
PANNELLO OPERATORE SIDAC 4.7"	3
PANNELLO OPERATORE SIDAC 7"	4
PANNELLO OPERATORE SIDAC 10"	5
CARATTERISTICHE HARDWARE	6
PANNELLO OPERATORE SIDAC 4.7"	6
PANNELLO OPERATORE SIDAC 7"	7
PANNELLO OPERATORE SIDAC 10"	8
CONNESSIONE CON CNC SIDAC TRAMITE MODBUS RTU.....	9
CARATTERISTICHE SOFTWARE	10
APPLICAZIONI	11



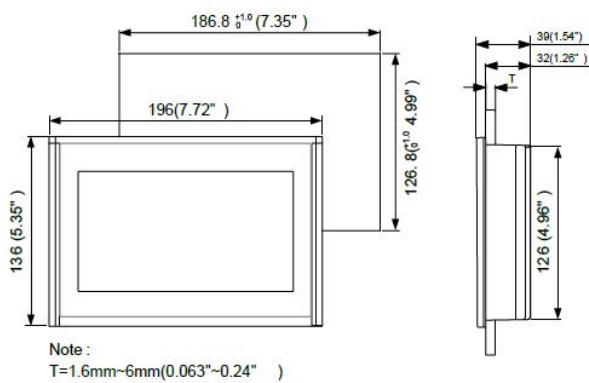
> PANNELLO OPERATORE SIDAC 4.7"



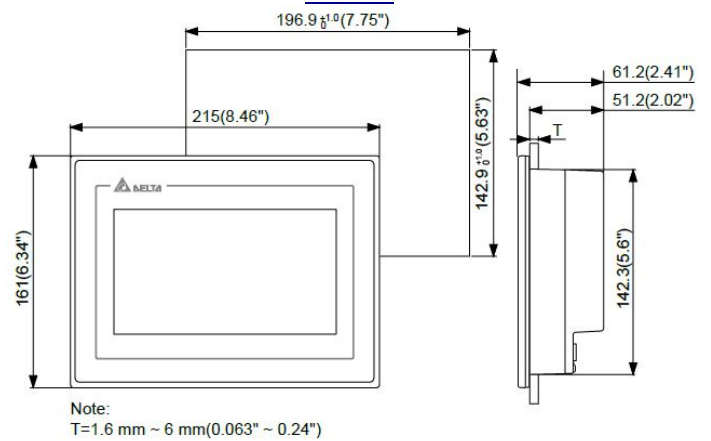


> PANNELLO OPERATORE SIDAC 7"

VERSIONE CON RETE EHERNET



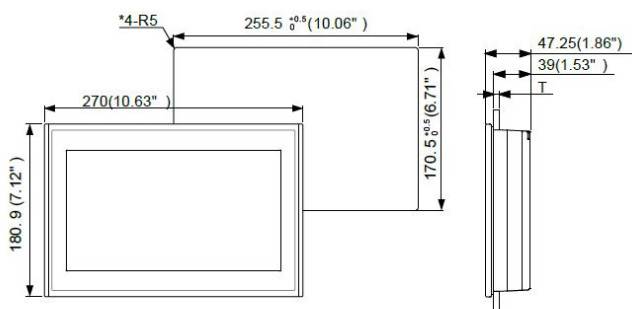
VERSIONE SENZA RETE EHERNET



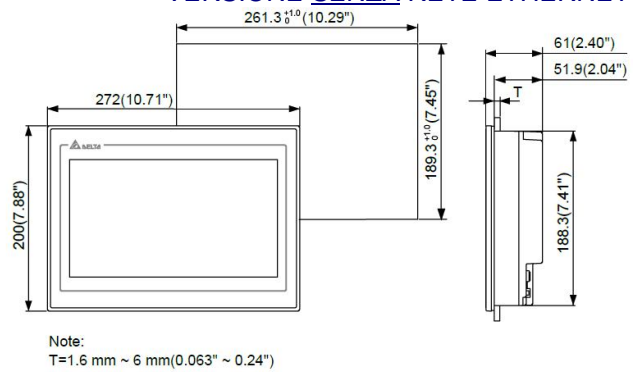


> PANNELLO OPERATORE SIDAC 10''

VERSIONE CON RETE EHERNET



VERSIONE SENZA RETE ETHERNET



> PANNELLO OPERATORE SIDAC 4.7"

MODEL		PANNELLO OPERATORE 4.7"	
		VERSIONE CON RETE EHERNET	VERSIONE SENZA RETE EHERNET
LCD MODULE	DISPLAY	4.3" TFT LCD	
	COLOR	65,536	
	RESOLUTION (PIXELS)	480 x 272	
	BACK LIGHT	LED BACK LIGHT	
	BACK LIGHT BRIGHTNESS (cd/m)*2	400	
	BACK LIGHT LIFE (HOUR)	10.000	20.000
	DISPLAY AREA	95.04 x 53.856 mm	
MCU		ARM CORTEX-A8 (800MHz)	
FLASH ROM (BYTES)		256 MB	
RAM (BYTES)		512MB	256
TOUCH PANEL		FOUR-WIRE RESISTOR, OVER >10.000.000 PRESSING TIMES	
BUZZER		MULTI-TONE FREQUENCY (2K~4K Hz)/80dB	
ETHERNET INTERFACE		1 PORT*2, 10/100 Mbps AUTO-SENSING	N/A
USB		1 USB SLAVE VER 2.0/ 1 USB HOST VER 2.0	
SD		N/A	
SERIAL COM PORT	COM1	RS-232 (SUPPORT HW FLOW CONTROL)/ RS-485*2	RS-232 (SUPPORT HW FLOW CONTROL)*2
	COM2	RS-422/ RS-485*2	
	COM3	N/A	
RTC		BUILT-IN	
COOLING		NATURAL AIR CIRCULATION	
CERTIFICATION		CE/ UL	CE/ UL (PLEASE EQUIP SHIELDING CABLES AND LINEFILTERS WITH CAPACITY OF 300ohm/ 100MHz)
WATERPROOF		IP65/NEMA4/UL TYPE 4X (INDOOR USE ONLY)	
OPERATION VOLTAGE*3		DC +24V (-15%~15%)	DC +24V (-15%~15%) (PLEASE EQUIP ISOLATED-TYPE POWER SUPPLIES) SUPPLIED BU CLASS 2 OR SELV CIRCUIT (ISOLATED FROM MAINS BY DOUBLE INSULATION)
VOLTAGE ENDURANCE		A599V FOR 1 MINUTE	A500V FOR 1 MINUTE
POWER CONSUMPTION		MAX 5.8W*3	MAX 5.67W*3
BACKUP BATTERY		3V LITHIUM BATTERY CR2032 x 1	
BACKUP BATTERY LIFE		3 YEARS C.CA	
VIBRATION		IEC61131-2 COMPILIAN 15G PEAK FOR 11ms DURATION: 3.5MM, 8.3Hz~150Hz=CONTINUOUS: 1.0G	
SHOCK		IEC 60068-2-27 compliant 15g peak for 11ms duration, X, Y, Z, directions for 6 times	
DIMENSION (W) x (H) x (D) mm		137 x 103 x 37.1	
MOUNTING DIMENSION (W) x (H) mm		118.8 x 92.8	
WEIGHT		280G	

2) Built-in power isolation

3) An isolated power supply is recommended.

> PANNELLO OPERATORE SIDAC 7"

MODEL		PANNELLO OPERATORE 7"	
		VERSIONE CON RETE EHERNET	VERSIONE SENZA RETE EHERNET
LCD MODULE	DISPLAY	7" TFT LCD	
	COLOR	65,536	
	RESOLUTION (PIXELS)	800 x 480	
	BACK LIGHT	LED BACK LIGHT	
	BACK LIGHT BRIGHTNESS (cd/m)*2	450	400
	BACK LIGHT LIFE (HOUR)	20.000	
	DISPLAY AREA	154.08 x 85.92 mm	
MCU		ARM CORTEX-A8 (800MHZ)	
FLASH ROM (BYTES)		256 MB	
RAM (BYTES)		512MB	256MB
TOUCH PANEL		FOUR-WIRE RESISTOR, OVER >10.000.000 PRESSING TIMES	
BUZZER		MULTI-TONE FREQUENCY (2K~4K Hz)/80dB	
ETHERNET INTERFACE		1 PORT*2, 10/100 Mbps AUTO-SENSING	N/A
USB		1 USB SLAVE VER 2.0/ 1 USB HOST VER 2.0	
SD		N/A	
SERIAL COM PORT	COM1	RS-232 (SUPPORT HW FLOW CONTROL)*2	
	COM2	RS-232 (SUPPORT HW FLOW CONTROL)/ RS-485*2	
	COM3	RS-422/RS-485*2	
RTC		BUILT-IN	
COOLING		NATURAL AIR CIRCULATION	
CERTIFICATION		CE/ UL	CE/ UL (PLEASE EQUIP SHIELDING CABLES AND LINEFILTERS WITH CAPACITY OF 300ohm/ 100MHZ)
WATERPROOF		IP65/NEMA4/UL TYPE 4X (INDOOR USE ONLY)	
OPERATION VOLTAGE*3		DC +24V (-15%~15%)	DC +24V (-15%~15%) (PLEASE EQUIP ISOLATED-TYPE POWER SUPPLIES) SUPPLIED BU CLASS 2 OR SELV CIRCUIT (ISOLATED FROM MAINS BY DOUBLE INSULATION)
VOLTAGE ENDURANCE		A599V FOR 1 MINUTE	A500V FOR 1 MINUTE
POWER CONSUMPTION		MAX 8.4W*3	MAX 8.5W*3
BACKUP BATTERY		3V LITHIUM BATTERY CR2032 x 1	
BACKUP BATTERY LIFE		3 YEARS C.CA	
VIBRATION		IEC61131-2 COMPILIANIT 15G PEAK FOR 11ms DURATION: 3.5MM, 8.3Hz~150Hz=CONTINUOUS: 1.0G	
SHOCK		IEC 60068-2-27 compliant 15g peak for 11ms duration, X, Y, Z, directions for 6 times	
DIMENSION (W) x (H) x (D) mm		196 x 136 x 39	215 x 161 x 61.2
MOUNTING DIMENSION (W) x (H) mm		186.8 x 126	196.9 x 142.9
WEIGHT		560G	970G

2) Built-in power isolation

3) An isolated power supply is recommended.

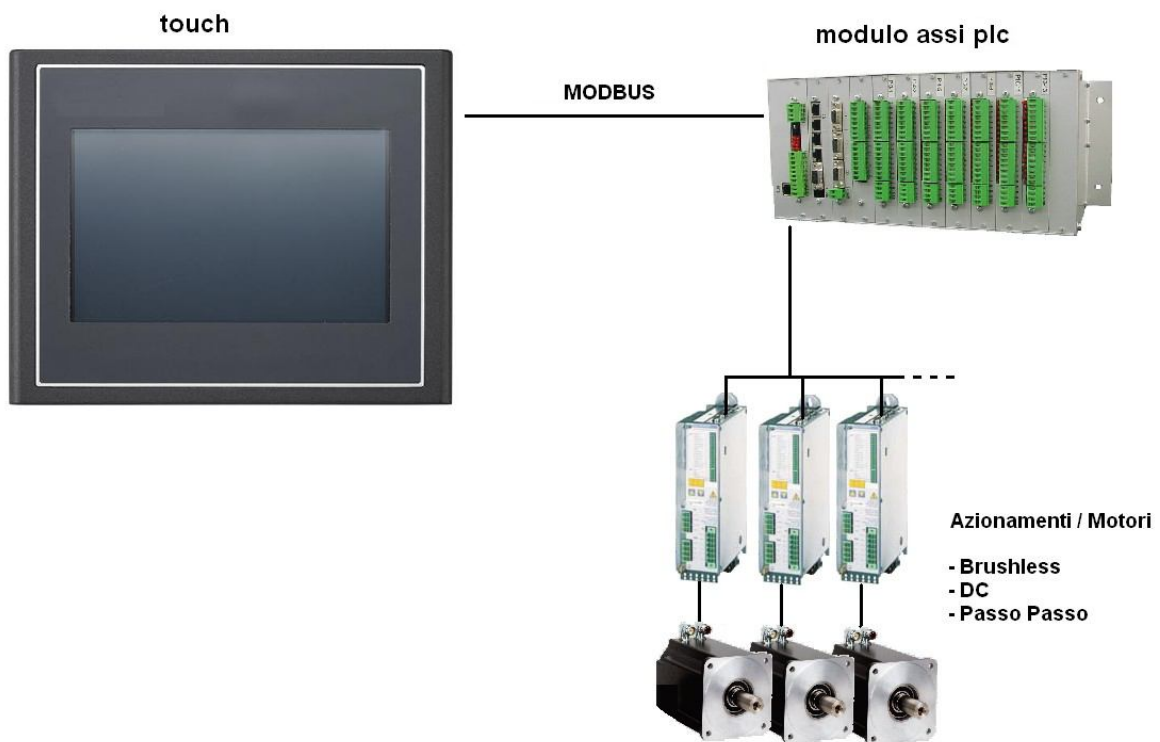
> PANNELLO OPERATORE SIDAC 10"

MODEL		PANNELLO OPERATORE 10"	
		VERSIONE CON RETE EHERNET	VERSIONE SENZA RETE EHERNET
LCD MODULE	DISPLAY	10" TFT LCD	
	COLOR	65,536	
	RESOLUTION (PIXELS)	1024 x 600	
	BACK LIGHT	LED BACK LIGHT	
	BACK LIGHT BRIGHTNESS (cd/m)*2	450	300
	BACK LIGHT LIFE (HOUR)	30.000	
	DISPLAY AREA	225.52 x 128.10 mm	
MCU		ARM CORTEX-A8 (800MHZ)	
FLASH ROM (BYTES)		256 MB	
RAM (BYTES)		512MB	256MB
TOUCH PANEL		FOUR-WIRE RESISTOR, OVER >10.000.000 PRESSING TIMES	
BUZZER		MULTI-TONE FREQUENCY (2K~4K Hz)/80dB	
ETHERNET INTERFACE		1 PORT*2, 10/100 Mbps AUTO-SENSING	N/A
USB		1 USB SLAVE VER 2.0/ 1 USB HOST VER 2.0	
SD		N/A	
SERIAL COM PORT	COM1	RS-232 (SUPPORT HW FLOW CONTROL)	RS-232 (SUPPORT HW FLOW CONTROL)*2
	COM2	RS-232 (SUPPORT HW FLOW CONTROL)/ RS-485*2	
	COM3	RS-422/RS-485*2	
RTC		BUILT-IN	
COOLING		NATURAL AIR CIRCULATION	
CERTIFICATION		CE/ UL	CE/ UL (PLEASE EQUIP SHIELDING CABLES AND LINEFILTERS WITH CAPACITY OF 300ohm/ 100MHZ)
WATERPROOF		IP65/NEMA4/UL TYPE 4X (INDOOR USE ONLY)	
OPERATION VOLTAGE*3		DC +24V (-15%~15%)	DC +24V (-15%~15%) (PLEASE EQUIP ISOLATED-TYPE POWER SUPPLIES) SUPPLIED BU CLASS 2 OR SELV CIRCUIT (ISOLATED FROM MAINS BY DOUBLE INSULATION)
VOLTAGE ENDURANCE		A599V FOR 1 MINUTE	A500V FOR 1 MINUTE
POWER CONSUMPTION		MAX 11W*3	MAX 10.4W*3
BACKUP BATTERY		3V LITHIUM BATTERY CR2032 x 1	
BACKUP BATTERY LIFE		3 YEARS C.CA	
VIBRATION		IEC61131-2 COMPILIANIT 15G PEAK FOR 11ms DURATION: 3.5MM, 8.3Hz~150Hz=CONTINUOUS: 1.0G	
SHOCK		IEC 60068-2-27 compliant 15g peak for 11ms duration, X, Y, Z, directions for 6 times	
DIMENSION (W) x (H) x (D) mm		270 x 180 x 47.75	272 x 200 x 612
MOUNTING DIMENSION (W) x (H) mm		255 x 170.5	261.3 x 189.3
WEIGHT		1.100G	1.330G

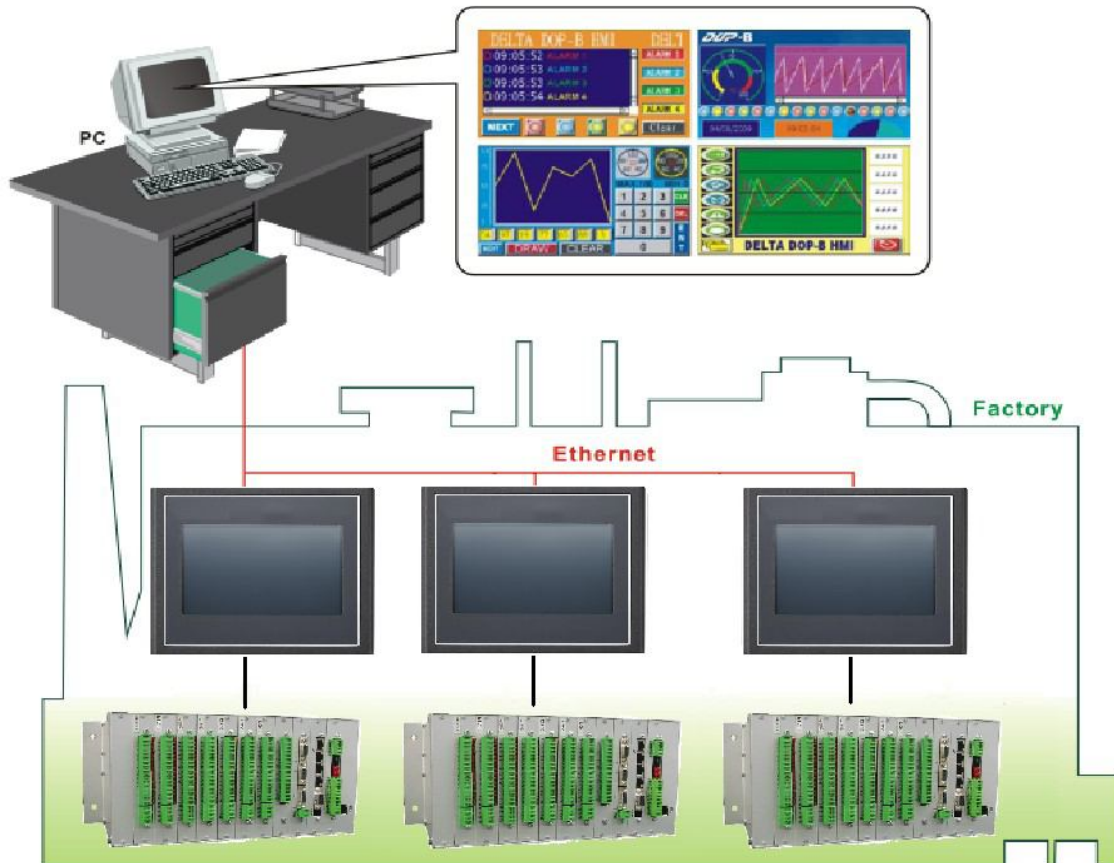
2) Built-in power isolation

3) An isolated power supply is recommended.

CONNESSIONE CON CNC SIDAC TRAMITE MODBUS RTU



ASSISTENZA E CONTROLLO REMOTO Industria 4.0



Permette di visualizzare e controllare la stessa schermata presente su HMI nel sito di produzione e il controllo del processo di produzione tramite Ethernet.

> Applicazioni

Per le sue caratteristiche di alta versatilità e potenzialità, la famiglia dei Pannelli Touch si presta a qualsiasi applicazione, sia nel mondo della macchina utensile tradizionale e speciale, sia nel mondo della robotica, del montaggio, dell'automazione su misura.

ESEMPI DI APPLICAZIONI :

- RETTIFICHE DI PIANI; PER INTERNI ED ESTERNI; SPECIALI
- FRESATRICI
- AFFILATRICI
- FORATRICI
- PUNZONATRICI
- STROZZATRICI
- CURVATUBI
- PRESSE
- MANIPOLATORI PER CONTROLLI NON DISTRUTTIVI
- TAVOLE X-Y
- ROBOT CARTESIANI 3 ASSI
- ROBOT DI MONTAGGIO
- MACCHINE SPECIALI

“Una significativa presenza nel settore di automazione ad elevata tecnologia, i continui investimenti in software, hardware e progettazione, non fanno altro che confermare questa tendenza e questa volontà.”

ABOUT OUR COMPANY



SIDAC CNC Srl

Sistemi di automazione computerizzati

Una significativa presenza nel settore di automazione ad elevata tecnologia, i continui investimenti in software, hardware e progettazione, non fanno altro che confermare questa tendenza e questa volontà.

INFORMAZIONI

Sede Legale e Operativa
Via Acquedotto n°111
21017 Samarate (VA)

CONTATTI

Tel : +39 0331 223019
Fax : +39 0331 223078
Email : info@sidaccnc.it

